

معدات الرفع والتحميل حسب الموقف فى ٢٠٠٧/١٢/٣١

إن التطور التكنولوجي الذي طغى على العالم اجمع ، جعل الدولة تهتم بالمعدات الفنية باعتبارها احد الأهداف الرئيسية في إحداث التقدم في مجالات الصناعة والتشييد والبناء والتعمير مما يعود على النظام الاقتصادي والاجتماعي بالفائدة وذلك لمواكبة التقدم العلمي والتكنولوجي في ظل ثورة المعلومات .

الهدف من النشرة :

تهدف النشرة إلى التعرف على عدد معدات الرفع والتحميل فى مصر موزعة على القطاع الحكومى والمحافظات والقطاع العام / الأعمال العام وذلك وفقاً لنوع المعدة وبلد الصنع .

مصادر البيانات :

تم إعداد هذه النشرة من واقع بيانات الإستمارة (٢٦٥) ت . ع الخاصة بحصر المعدات الفنية وتشمل :

القطاع الحكومى :

بلغ إجمالى عدد الوزارات التى بها معدات الرفع والتحميل ١٥ وزارة والجهات التابعة لها من أصل ١٧ وزارة بالإضافة إلى المجلس القومى للشباب والمجلس القومى للرياضة وهينة قناة السويس والجهات التابعة لها والوزارات التى لم يتم مخاطبتها هى (وزارة الدفاع – وزارة الخارجية – وزارة العدل – وزارة المالية والتأمينات – وزارة التعاون الدولى – وزارة الدولة للمجالس النيابية – وزارة التنمية الإقتصادية – وزارة الدولة للتنمية الإدارية – وزارة التربية والتعليم – وزارة التنمية المحلية – وزارة الأوقاف – وزارة شئون البيئة – وزارة الصحة والسكان) .

المحافظات :

بلغ إجمالى عدد المحافظات التى تمت مخاطبتها ٢٦ محافظة بالإضافة إلى المجلس الأعلى لمدينة الأقصر منها ٢٥ محافظة بها معدات الرفع والتحميل بالإضافة إلى المجلس الأعلى لمدينة الأقصر .

القطاع العام / الأعمال العام :

بلغ إجمالى عدد الشركات القابضة التى تمت مخاطبتها ٩ شركات والجهات التابعة لها وكلها بها معدات الرفع والتحميل بالإضافة إلى جهات قطاع عام اخرى مستقلة .

محتويات النشرة :

تشتمل النشرة على ثلاثة فصول هى :

الفصل الأول: معدات الرفع والتحميل بالقطاع الحكومى حسب الموقف فى ٢٠٠٧/١٢/٣١ .

الفصل الثانى: معدات الرفع والتحميل بالمحافظات حسب الموقف فى ٢٠٠٧/١٢/٣١ .

الفصل الثالث: معدات الرفع والتحميل بالقطاع العام والأعمال العام حسب الموقف فى ٢٠٠٧/١٢/٣١ .

أهم المؤشرات الإحصائية

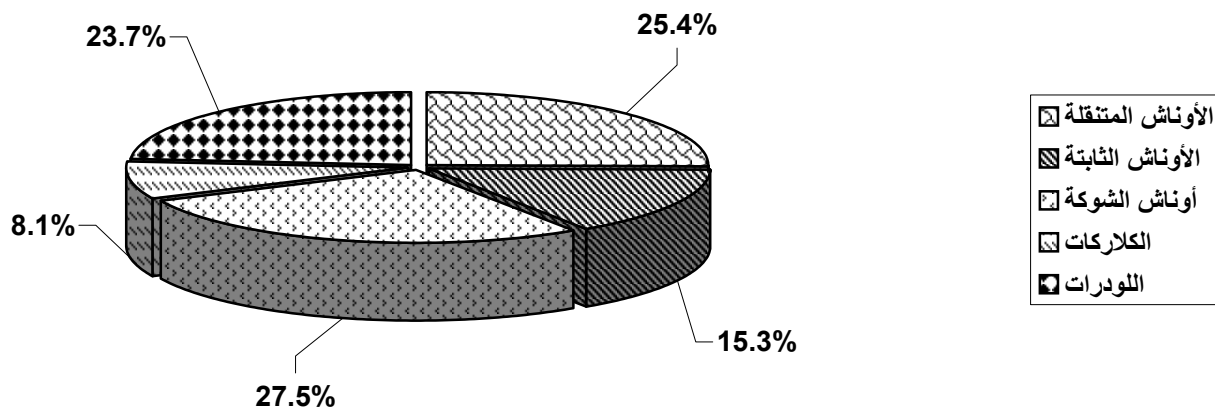
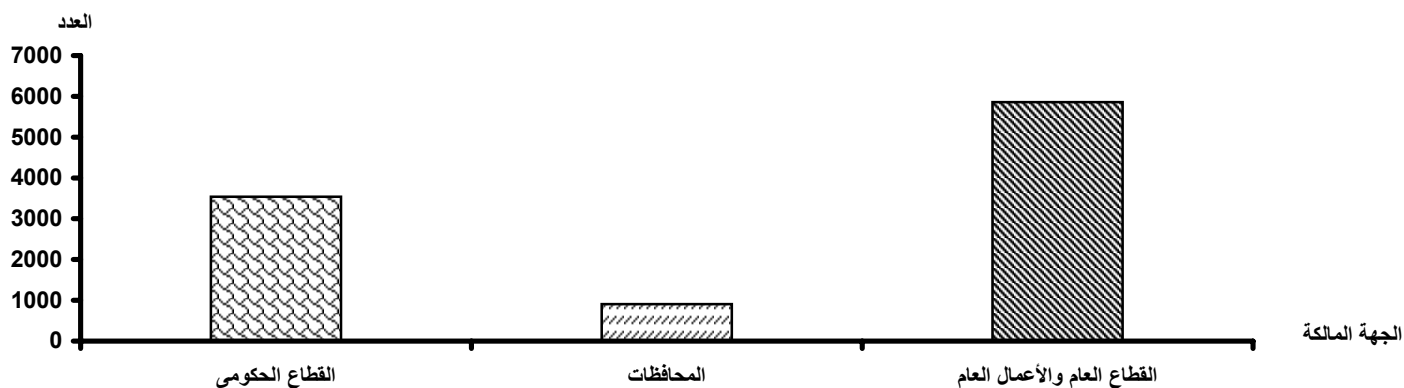
١. بلغ إجمالي معدات الرفع والتحميل ١٠٣٠٣ معدة فى عام ٢٠٠٧ بينما كانت ١١٤٢٢ معدة فى عام ١٩٩٣ وذلك بإنخفاض قدره ١١١٩ بنسبة قدرها ٩,٨% .
٢. بلغ إجمالي معدات الرفع والتحميل بالقطاع الحكومى ٣٥٣٩ معدة منهم ٩١٥ أوناش متنقلة بنسبة ٢٥,٩% ، ٦١٥ أوناش ثابتة بنسبة ١٧,٤% ، ٨١٦ أوناش شوكة بنسبة ٢٣,١% ، ٢٨٤ كلاركات بنسبة ٨,٠% ، ٩٠٩ لودرات بنسبة ٢٥,٧% من الإجمالى العام .
٣. تأتى وزارة الإنتاج الحربى فى المرتبة الأولى فى إمتلاك أكبر عدد من معدات الرفع والتحميل حيث بلغ عددها ٦٠٧ معدة بنسبة ١٧,٢% من الإجمالى ، تليها وزارة الإسكان والمرافق والتنمية العمرانية حيث بلغ عدد المعدات بها ٦٠٥ معدة بنسبة ١٧,١% من الإجمالى .
٤. بلغ إجمالي معدات الرفع والتحميل بالمحافظات ٩٠٦ معدة منهم ٢٠٣ أوناش متنقلة بنسبة ٢٢,٤% ، ١٣٥ أوناش ثابتة بنسبة ١٤,٩% ، ٢٠٦ أوناش شوكة بنسبة ٢٢,٧% ، ٧٠ كلارك بنسبة ٧,٧% ، ٢٩٢ لودر بنسبة ٣٢,٢% من الإجمالى .
٥. تأتى محافظة القاهرة فى المرتبة الأولى فى إمتلاك أكبر عدد من معدات الرفع والتحميل حيث يبلغ عددها ٩٩ معدة بنسبة ١٠,٩% من الإجمالى ، تليها محافظة القليوبية ٨٠ معدة بنسبة ٨,٨% من الإجمالى .
٦. بلغ إجمالي معدات الرفع والتحميل بالقطاع العام والأعمال العام ٥٨٥٨ معدة منهم ١٤٩٦ أوناش متنقلة بنسبة ٢٥,٥% ، ٨٢٤ أوناش ثابتة بنسبة ١٤,١% ، ١٨١٦ أوناش شوكة بنسبة ٣١,٠% ، ٤٧٩ كلاركات بنسبة ٨,٢% ، ١٢٤٣ لودرات بنسبة ٢١,٢% من الإجمالى .
٧. يأتى قطاع التشييد والبناء فى المرتبة الأولى فى إمتلاك أكبر عدد من معدات الرفع والتحميل حيث بلغ عددها ١٣٤١ بنسبة ٢٢,٩% من الإجمالى ، يليها قطاع النقل البرى حيث يوجد بها ١٠٧٥ معدة بنسبة ١٨,٤% من الإجمالى .

إجمالي معدات الرفع والتحميل
خلال الفترة من ١٩٩٣ - ٢٠٠٧

الإجمالي	اللودرات	الكلاركات	أوناش الشوكية	الأوناش الثابتة	الأوناش المتنقلة	نوع المعدة	
						العدد	السنة
11422	2360	1104	2978	2178	2802	العدد	1993
100	20.7	9.7	26.1	19.1	24.5	%	
11238	2372	1140	2945	2167	2614	العدد	1994
100	21.1	10.1	26.2	19.3	23.3	%	
11063	2307	1123	2912	2137	2584	العدد	1995
100	20.9	10.2	26.3	19.3	23.4	%	
11230	2427	1070	2927	2154	2652	العدد	1996
100	21.6	9.5	26.1	19.2	23.6	%	
10974	2366	1034	2875	2107	2592	العدد	1997
100	21.6	9.4	26.2	19.2	23.6	%	
10618	2323	1028	2785	2010	2472	العدد	1998
100	21.9	9.7	26.2	18.9	23.3	%	
11285	2641	1050	2933	1804	2857	العدد	1999
100	23.4	9.3	26.0	16.0	25.3	%	
10906	2903	806	3189	1499	2509	العدد	2000
100	26.6	7.4	29.2	13.7	23.0	%	
10735	2770	804	3170	1501	2490	العدد	2001
100	25.8	7.5	29.5	14.0	23.2	%	
10752	2815	801	3156	1494	2486	العدد	2002
100	26.2	7.4	29.4	13.9	23.1	%	
10752	2815	801	3156	1494	2486	العدد	2003
100	26.2	7.4	29.4	13.9	23.1	%	
10665	2764	774	2923	1623	2581	العدد	2004
100	25.9	7.3	27.4	15.2	24.2	%	
10004	2594	758	2803	1408	2441	العدد	2005
100	25.9	7.6	28.0	14.1	24.4	%	
10044	2594	785	2809	1425	2431	العدد	2006
100	25.8	7.8	28.0	14.2	24.2	%	
10303	2444	833	2838	1574	2614	العدد	2007
100	23.7	8.1	27.5	15.3	25.4	%	

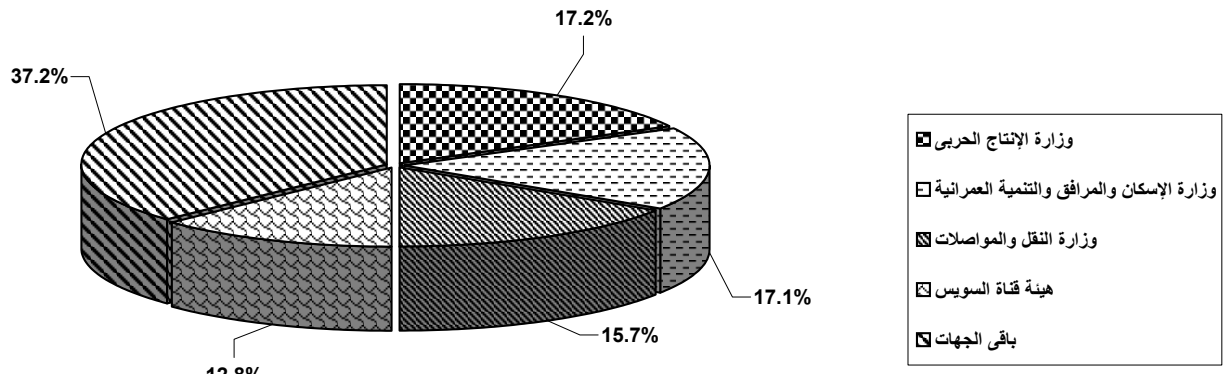
إجمالي معدات الرفع والتحميل وفقاً للجهة المالكة
 ونوع المعدة حسب الموقف في ٢٠٠٧/١٢/٣١

الإجمالي العام	القطاع العام والأعمال العام	المحافظات	القطاع الحكومي	الجهة المالكة	
				نوع المعدة	العدد
2614	1496	203	915	الأوناش المتنقلة	العدد
25.4	25.5	22.4	25.9	%	%
1574	824	135	615	الأوناش الثابتة	العدد
15.3	14.1	14.9	17.4	%	%
2838	1816	206	816	أوناش الشوكية	العدد
27.5	31.0	22.7	23.1	%	%
833	479	70	284	الكلاركات	العدد
8.1	8.2	7.7	8.0	%	%
2444	1243	292	909	اللودرات	العدد
23.7	21.2	32.2	25.7	%	%
10303	5858	906	3539	الإجمالي	
100	100	100	100	% للإجمالي	



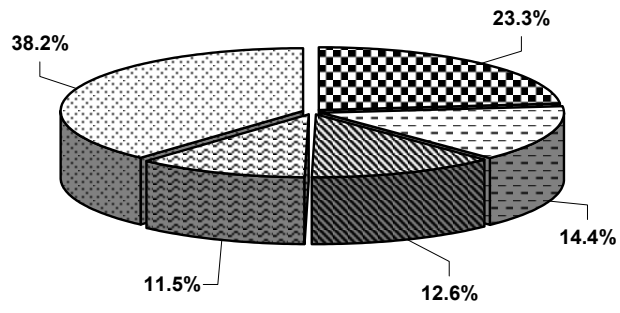
إجمالي معدات الرفع والتحميل بالقطاع الحكومي موزعة وفقاً للنوع والجهة المالكة
حسب الموقف في ٢٠٠٧/١٢/٣١

الإجمالي	معدات الرفع والتحميل					نوع المعدة	الجهة المالكة
	لودر	كلارك	ونش شوكة	ونش ثابت	ونش متنقل		
257	58	22	58	46	73	العدد	وزارة البترول والثروة المعدنية
7.3	6.4	7.7	7.1	7.5	8.0	%	
607	194	45	139	92	137	العدد	وزارة الإنتاج الحربي
17.2	21.3	15.8	17.0	15.0	15.0	%	
450	137	36	106	70	101	العدد	وزارة الكهرباء والطاقة
12.7	15.1	12.7	13.0	11.4	11.0	%	
108	34	8	27	16	23	العدد	وزارة الصناعة والتجارة
3.1	3.7	2.8	3.3	2.6	2.5	%	
555	15	45	136	142	217	العدد	وزارة النقل والمواصلات
15.7	1.7	15.8	16.7	23.1	23.7	%	
101	9	8	16	30	38	العدد	وزارة الاتصالات وتكنولوجيا المعلومات
2.9	1.0	2.8	2.0	4.9	4.2	%	
605	191	49	142	88	135	العدد	وزارة الإسكان والمرافق والتنمية العمرانية
17.1	21.0	17.3	17.4	14.3	14.8	%	
197	63	15	45	29	45	العدد	وزارة الزراعة وإستصلاح الأراضي
5.6	6.9	5.3	5.5	4.7	4.9	%	
73	23	5	18	12	15	العدد	وزارة الأشغال العامة والموارد المائية والرى
2.1	2.5	1.8	2.2	2.0	1.6	%	
4	1	-	1	-	2	العدد	وزارة السياحة
0.1	0.1	-	0.1	-	0.2	%	
23	7	2	5	5	4	العدد	وزارة الطيران المدني
0.6	0.8	0.7	0.6	0.8	0.4	%	
15	5	1	4	2	3	العدد	وزارة الثقافة
0.4	0.6	0.4	0.5	0.3	0.3	%	
8	2	1	1	2	2	العدد	وزارة الإعلام
0.2	0.2	0.4	0.1	0.3	0.2	%	
1	-	-	-	-	1	العدد	وزارة التضامن الإجتماعى
0.0	-	-	-	-	0.1	%	
63	19	5	16	10	13	العدد	وزارة التعليم العالى ودولة للبحث العلمى
1.8	2.1	1.8	2.0	1.6	1.4	%	
10	4	1	2	1	2	العدد	المجلس القومى للشباب
0.3	0.4	0.4	0.2	0.2	0.2	%	
9	3	1	2	1	2	العدد	المجلس القومى للرياضة
0.3	0.3	0.4	0.2	0.2	0.2	%	
453	144	40	98	69	102	العدد	هيئة قناة السويس
12.8	15.8	14.1	12.0	11.2	11.1	%	
3539	909	284	816	615	915		الإجمالي العام
100	100	100	100	100	100		% للإجمالي العام



إجمالي الأوناش المتنقلة بالقطاع الحكومي موزعة وفقاً لبلد الصنع
والحمولة حسب الموقف في ٢٠٠٧/١٢/٣١

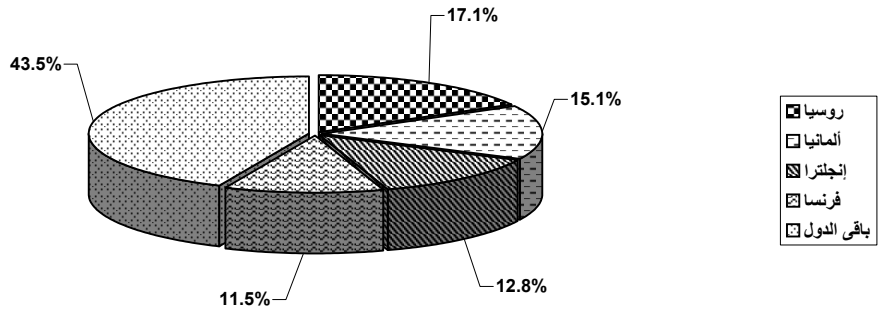
الإجمالي	غير مبين	100 فأكثر	-70	-50	-30	-20	-15	-10	-7	-5	أقل من 5	الحمولة بالطن	
												العدد	بلد الصنع
213	10	10	2	1	23	24	13	18	7	20	85	العدد	اليابان
23.3	22.7	33.3	15.4	4.2	20.9	22.0	14.6	21.4	12.7	20.2	32.9	%	
132	7	6	4	3	12	20	31	8	6	15	20	العدد	أمريكا
14.4	15.9	20.0	30.8	12.5	10.9	18.3	34.8	9.5	10.9	15.2	7.8	%	
115	2	6	3	3	14	23	12	13	7	12	20	العدد	ألمانيا
12.6	4.5	20.0	23.1	12.5	12.7	21.1	13.5	15.5	12.7	12.1	7.8	%	
105	6	2	2	3	11	8	8	14	14	20	17	العدد	إنجلترا
11.5	13.6	6.7	15.4	12.5	10.0	7.3	9.0	16.7	25.5	20.2	6.6	%	
76	4	-	-	3	15	20	6	4	3	4	17	العدد	فرنسا
8.3	9.1	-	-	12.5	13.6	18.3	6.7	4.8	5.5	4.0	6.6	%	
60	4	2	-	4	13	2	3	2	9	6	15	العدد	إيطاليا
6.6	9.1	6.7	-	16.7	11.8	1.8	3.4	2.4	16.4	6.1	5.8	%	
45	2	1	1	-	3	5	4	12	1	4	12	العدد	روسيا
4.9	4.5	3.3	7.7	-	2.7	4.6	4.5	14.3	1.8	4.0	4.7	%	
37	1	-	-	-	11	2	7	5	1	1	9	العدد	السويد
4.0	2.3	-	-	-	10.0	1.8	7.9	6.0	1.8	1.0	3.5	%	
32	3	-	-	-	-	-	-	3	-	5	21	العدد	التشيك
3.5	6.8	-	-	-	-	-	-	3.6	-	5.1	8.1	%	
9	1	-	-	-	-	1	-	-	1	2	4	العدد	هولندا
1.0	2.3	-	-	-	-	0.9	-	-	1.8	2.0	1.6	%	
8	-	-	-	-	-	-	2	-	1	1	4	العدد	أسبانيا
0.9	-	-	-	-	-	-	2.2	-	1.8	1.0	1.6	%	
7	-	-	-	-	-	-	2	1	2	1	1	العدد	الصين
0.8	-	-	-	-	-	-	2.2	1.2	3.6	1.0	0.4	%	
7	-	-	-	-	-	-	-	-	-	3	4	العدد	مصر
0.8	-	-	-	-	-	-	-	-	-	3.0	1.6	%	
7	-	-	-	-	-	-	-	-	-	-	7	العدد	الدنمارك
0.8	-	-	-	-	-	-	-	-	-	-	2.7	%	
5	-	-	-	-	-	-	-	-	-	-	5	العدد	كوريا
0.5	-	-	-	-	-	-	-	-	-	-	1.9	%	
4	-	-	-	-	-	-	-	1	-	1	2	العدد	رومانيا
0.4	-	-	-	-	-	-	-	1.2	-	1.0	0.8	%	
4	-	-	-	-	2	1	-	1	-	-	-	العدد	فنلندا
0.4	-	-	-	-	1.8	0.9	-	1.2	-	-	-	%	
4	1	-	-	-	-	-	-	-	-	-	3	العدد	بلغاريا
0.4	2.3	-	-	-	-	-	-	-	-	-	1.2	%	
4	-	-	-	-	2	-	-	2	-	-	-	العدد	أوكرانيا
0.4	-	-	-	-	1.8	-	-	2.4	-	-	-	%	
3	-	-	-	-	-	2	-	-	-	-	1	العدد	يوغسلافيا
0.3	-	-	-	-	-	1.8	-	-	-	-	0.4	%	
3	2	-	-	-	-	-	-	-	-	-	1	العدد	بولندا
0.3	4.5	-	-	-	-	-	-	-	-	-	0.4	%	
2	1	-	-	1	-	-	-	-	-	-	-	العدد	النمسا
0.2	2.3	-	-	4.2	-	-	-	-	-	-	-	%	
33	-	3	1	6	4	1	1	-	3	4	10	العدد	غير مبين
3.6	-	10.0	7.7	25.0	3.6	0.9	1.1	-	5.5	4.0	3.9	%	
915	44	30	13	24	110	109	89	84	55	99	258	الإجمالي العام	
100	100	100	100	100	100	100	100	100	100	100	100	% للإجمالي العام	



- اليابان
- أمريكا
- ألمانيا
- إنجلترا
- باقي الدول

إجمالي الأوناش الثابتة بالقطاع الحكومي موزعة وفقاً لبلد الصنع
والحمولة حسب الموقف في ٢٠٠٧/١٢/٣١

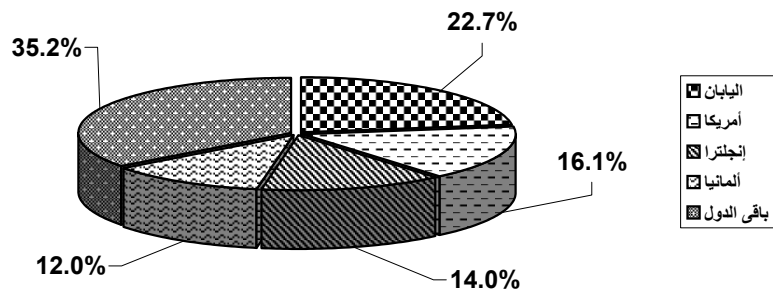
الإجمالي	غير مبين	100 فأكثر	-70	-50	-30	-20	-15	-10	-7	-5	أقل من 5	الحمولة بالطن	
												العدد	بلد الصنع
105	6	8	-	-	10	2	2	1	4	11	61	العدد	روسيا
17.1	40.0	42.1	-	-	30.3	9.1	11.8	1.5	8.2	17.5	19.4	%	
93	-	3	3	3	5	10	3	15	12	14	25	العدد	ألمانيا
15.1	-	15.8	60	33.33	15.2	45.5	17.6	22.1	24.5	22.2	7.9	%	
79	1	-	-	-	-	-	3	3	4	3	65	العدد	إنجلترا
12.8	6.7	-	-	-	-	-	17.6	4.4	8.2	4.8	20.6	%	
71	3	-	-	5	6	4	4	10	3	4	32	العدد	فرنسا
11.5	20.0	-	-	55.56	18.2	18.2	23.5	14.7	6.1	6.3	10.2	%	
36	1	1	-	-	1	3	-	2	5	5	18	العدد	إيطاليا
5.9	6.7	5.3	-	-	3.0	13.6	-	2.9	10.2	7.9	5.7	%	
39	-	-	-	-	4	2	2	7	2	3	19	العدد	اليابان
6.3	-	-	-	-	12.1	9.1	11.8	10.3	4.1	4.8	6.0	%	
37	-	-	-	-	-	-	-	2	3	4	28	العدد	مصر
6.0	-	-	-	-	-	-	-	2.9	6.1	6.3	8.9	%	
33	-	1	-	-	-	-	1	2	-	9	20	العدد	أمريكا
5.4	-	5.3	-	-	-	-	5.9	2.9	-	14.3	6.3	%	
15	-	-	-	-	-	-	-	15	-	-	-	العدد	البرتغال
2.4	-	-	-	-	-	-	-	22.1	-	-	-	%	
15	2	2	-	-	-	-	-	-	1	-	10	العدد	السويد
2.4	13.3	10.5	-	-	-	-	-	-	2.0	-	3.2	%	
10	-	-	-	-	-	-	-	-	-	-	10	العدد	أسياتيا
1.6	-	-	-	-	-	-	-	-	-	-	3.2	%	
10	-	-	-	-	-	-	-	-	4	3	3	العدد	التشيك
1.6	-	-	-	-	-	-	-	-	8.2	4.8	1.0	%	
7	-	-	-	-	-	-	-	2	-	1	4	العدد	الصين
1.1	-	-	-	-	-	-	-	2.9	-	1.6	1.3	%	
8	1	-	-	-	-	-	-	1	3	1	2	العدد	بلغاريا
1.3	6.7	-	-	-	-	-	-	1.5	6.1	1.6	0.6	%	
5	-	-	-	1	-	-	-	-	-	-	4	العدد	رومانيا
0.8	-	-	-	11.11	-	-	-	-	-	-	1.3	%	
8	-	-	-	-	-	-	-	1	2	2	3	العدد	هولندا
1.3	-	-	-	-	-	-	-	1.5	4.1	3.2	1.0	%	
5	-	-	-	-	1	-	-	-	-	-	4	العدد	سويسرا
0.8	-	-	-	-	3.0	-	-	-	-	-	1.3	%	
5	-	-	-	-	-	-	-	2	-	2	1	العدد	فنلندا
0.8	-	-	-	-	-	-	-	2.9	-	3.2	0.3	%	
5	-	-	-	-	5	-	-	-	-	-	-	العدد	أيرلندا
0.8	-	-	-	-	15.2	-	-	-	-	-	-	%	
6	-	2	1	-	-	-	1	2	-	-	-	العدد	النمسا
1.0	-	10.5	20	-	-	-	5.9	2.9	-	-	-	%	
4	-	-	-	-	-	-	-	-	3	-	1	العدد	الدنمارك
0.7	-	-	-	-	-	-	-	-	6.1	-	0.3	%	
3	-	-	-	-	1	1	-	-	1	-	-	العدد	يوغسلافيا
0.5	-	-	-	-	3.0	4.5	-	-	2.0	-	-	%	
2	-	-	-	-	-	-	-	-	2	-	-	العدد	كوريا
0.3	-	-	-	-	-	-	-	-	4.1	-	-	%	
2	-	-	-	-	-	-	-	2	-	-	-	العدد	المجر
0.3	-	-	-	-	-	-	-	2.9	-	-	-	%	
2	-	-	-	-	-	-	-	1	-	-	1	العدد	بولندا
0.3	-	-	-	-	-	-	-	1.5	-	-	0.3	%	
10	1	2	1	-	-	-	1	-	-	1	4	العدد	غير مبين
1.6	6.7	10.5	20	-	-	-	5.9	-	-	1.6	1.3	%	
615	15	19	5	9	33	22	17	68	49	63	315	الإجمالي العام	
100	100	100	100	100	100	100	100	100	100	100	100	% للإجمالي العام	



إجمالي أوناش الشوكة بالقطاع الحكومي موزعة وفقاً لبلد الصنع

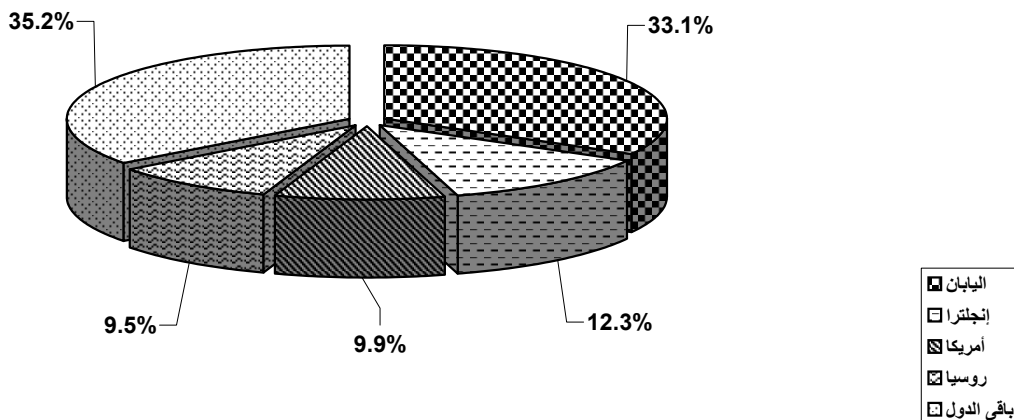
والحمولة حسب الموقف في ٢٠٠٧/١٢/٣١

الإجمالي	غير مبين	10 فأكثر	-9	-7	-5	-3	-2	اقل من 2	الحمولة بالطن	
									العدد	بلد الصنع
185	5	20	-	5	31	65	33	26	العدد	اليابان
22.7	14.3	18.9	-	11.4	22.5	25.7	31.7	20.0	%	
131	10	35	-	18	10	20	16	22	العدد	أمريكا
16.1	28.6	33.0	-	40.9	7.2	7.9	15.4	16.9	%	
114	1	5	-	16	30	42	9	11	العدد	إنجلترا
14.0	2.9	4.7	-	36.4	21.7	16.6	8.7	8.5	%	
98	1	15	5	-	12	25	12	28	العدد	ألمانيا
12.0	2.9	14.2	83.3	-	8.7	9.9	11.5	21.5	%	
76	-	1	-	1	27	26	6	15	العدد	فرنسا
9.3	-	0.9	-	2.3	19.6	10.3	5.8	11.5	%	
38	1	1	-	-	10	10	8	8	العدد	إيطاليا
4.7	2.9	0.9	-	-	7.2	4.0	7.7	6.2	%	
36	3	-	-	-	1	28	2	2	العدد	بلغاريا
4.4	8.6	-	-	-	0.7	11.1	1.9	1.5	%	
31	1	-	-	3	10	12	3	2	العدد	الصين
3.8	2.9	-	-	6.8	7.2	4.7	2.9	1.5	%	
12	1	5	-	-	1	2	2	1	العدد	روسيا
1.5	2.9	4.7	-	-	0.7	0.8	1.9	0.8	%	
27	-	21	-	-	1	2	1	2	العدد	السويد
3.3	-	19.8	-	-	0.7	0.8	1.0	1.5	%	
18	4	-	-	-	2	6	3	3	العدد	التشيك
2.2	11.4	-	-	-	1.4	2.4	2.9	2.3	%	
8	-	-	-	-	-	3	4	1	العدد	رومانيا
1.0	-	-	-	-	-	1.2	3.8	0.8	%	
11	4	-	-	-	1	2	2	2	العدد	كوريا
1.3	11.4	-	-	-	0.7	0.8	1.9	1.5	%	
8	3	-	-	-	-	3	-	2	العدد	فنلندا
1.0	8.6	-	-	-	-	1.2	-	1.5	%	
4	-	1	-	-	2	1	-	-	العدد	هولندا
0.5	-	0.9	-	-	1.4	0.4	-	-	%	
2	-	-	-	-	-	1	-	1	العدد	الدنمارك
0.2	-	-	-	-	-	0.4	-	0.8	%	
4	-	1	-	-	-	2	1	-	العدد	أسياتيا
0.5	-	0.9	-	-	-	0.8	1.0	-	%	
2	-	-	-	-	-	-	1	1	العدد	يوغسلافيا
0.2	-	-	-	-	-	-	1.0	0.8	%	
2	-	-	-	-	-	-	-	2	العدد	كندا
0.2	-	-	-	-	-	-	-	1.5	%	
2	-	-	1	-	-	-	1	-	العدد	نيوزيلندا
0.2	-	-	16.7	-	-	-	1.0	-	%	
2	-	-	-	-	-	2	-	-	العدد	الهند
0.2	-	-	-	-	-	0.8	-	-	%	
1	-	1	-	-	-	-	-	-	العدد	النرويج
0.1	-	0.9	-	-	-	-	-	-	%	
4	1	-	-	1	-	1	-	1	العدد	غير مبين
0.5	2.9	-	-	2.3	-	0.4	-	0.8	%	
816	35	106	6	44	138	253	104	130	الإجمالي العام	
100	100	100	100	100	100	100	100	100	% للإجمالي العام	



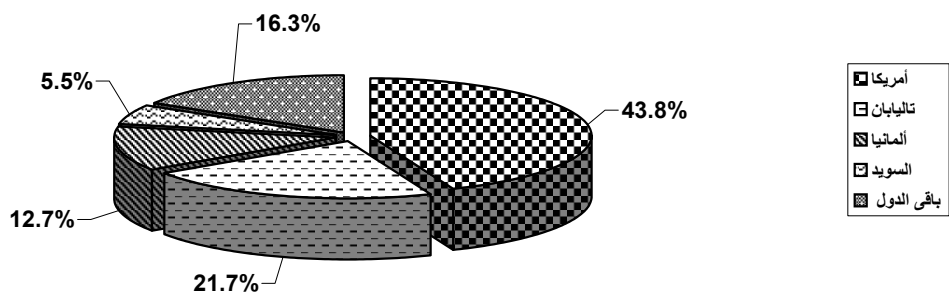
إجمالي الكلاركات بالقطاع الحكومي موزعة وفقاً لبلد الصنع
والحمولة حسب الموقف في ٢٠٠٧/١٢/٣١

الإجمالي	غير مبين	10 فأكثر	-9	-7	-5	-3	-2	أقل من 2	الحمولة بالطن	
									العدد	بلد الصنع
94	10	6	-	5	15	29	17	12	العدد	اليابان
33.1	71.4	37.5	-	55.6	23.1	34.9	41.5	22.2	%	
35	-	2	1	-	15	10	4	3	العدد	إنجلترا
12.3	-	12.5	50	-	23.1	12.0	9.8	5.6	%	
27	-	-	-	-	10	8	1	8	العدد	روسيا
9.5	-	-	-	-	15.4	9.6	2.4	14.8	%	
28	1	1	1	1	12	8	2	2	العدد	أمريكا
9.9	7.1	6.3	50	11.1	18.5	9.6	4.9	3.7	%	
22	2	1	-	2	3	9	3	2	العدد	ألمانيا
7.7	14.3	6.3	-	22.2	4.6	10.8	7.3	3.7	%	
15	-	5	-	-	3	3	-	4	العدد	إيطاليا
5.3	-	31.3	-	-	4.6	3.6	-	7.4	%	
12	-	-	-	-	2	2	4	4	العدد	بلغاريا
4.2	-	-	-	-	3.1	2.4	9.8	7.4	%	
11	-	-	-	-	1	6	2	2	العدد	فرنسا
3.9	-	-	-	-	1.5	7.2	4.9	3.7	%	
8	-	-	-	-	-	-	1	7	العدد	بولندا
2.8	-	-	-	-	-	-	2.4	13.0	%	
8	-	1	-	-	-	4	1	2	العدد	التشيك
2.8	-	6.3	-	-	-	4.8	2.4	3.7	%	
5	-	-	-	-	-	2	1	2	العدد	الصين
1.8	-	-	-	-	-	2.4	2.4	3.7	%	
2	-	-	-	-	-	1	1	-	العدد	كوريا
0.7	-	-	-	-	-	1.2	2.4	-	%	
2	-	-	-	-	-	-	-	2	العدد	رومانيا
0.7	-	-	-	-	-	-	-	3.7	%	
1	-	-	-	-	1	-	-	-	العدد	مصر
0.4	-	-	-	-	1.5	-	-	-	%	
1	-	-	-	-	-	-	1	-	العدد	يوغسلافيا
0.4	-	-	-	-	-	-	2.4	-	%	
1	-	-	-	-	-	-	1	-	العدد	الدنمارك
0.4	-	-	-	-	-	-	2.4	-	%	
1	-	-	-	1	-	-	-	-	العدد	هولندا
0.4	-	-	-	11.1	-	-	-	-	%	
1	-	-	-	-	-	-	1	-	العدد	تايوان
0.4	-	-	-	-	-	-	2.4	-	%	
10	1	-	-	-	3	1	1	4	العدد	غير مبين
3.5	7.1	-	-	-	4.6	1.2	2.4	7.4	%	
284	14	16	2	9	65	83	41	54	الإجمالي العام	
100	100	100	100	100	100	100	100	100	% للإجمالي العام	



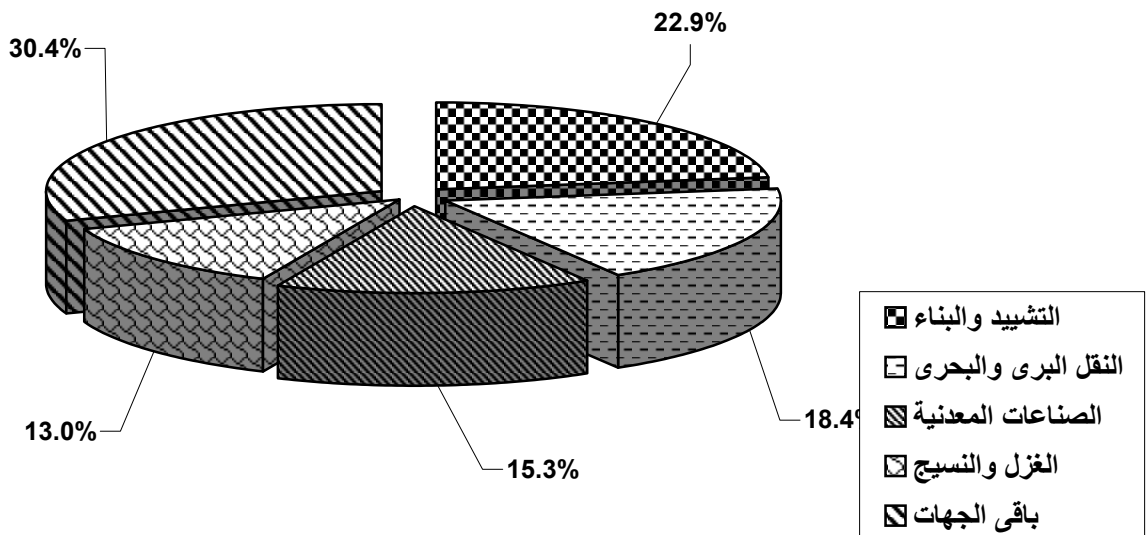
إجمالي اللودرات بالقطاع الحكومي موزعة وفقاً لبلد الصنع
والسعة حسب الموقف في ٢٠٠٧/١٢/٣١

الإجمالي	غير مبين	5 فأكثر	-4	-3	-2	-1	أقل من 1	السعة بالمتر المكعب	
								العدد	بلد الصنع
398	1	22	23	102	82	87	81	العدد	أمريكا
43.8	5.9	45.8	62.2	66.7	44.8	48.6	27.7	%	
197	4	12	4	27	44	47	59	العدد	تاليابان
21.7	23.5	25.0	10.8	17.6	24.0	26.3	20.2	%	
115	3	4	1	9	22	13	63	العدد	ألمانيا
12.7	17.6	8.3	2.7	5.9	12.0	7.3	21.6	%	
50	1	1	7	9	25	2	5	العدد	السويد
5.5	5.9	2.1	18.9	5.9	13.7	1.1	1.7	%	
26	1	3	-	-	2	5	15	العدد	إنجلترا
2.9	5.9	6.3	-	-	1.1	2.8	5.1	%	
27	1	2	-	1	2	9	12	العدد	روسيا
3.0	5.9	4.2	-	0.7	1.1	5.0	4.1	%	
19	-	2	1	1	1	4	10	العدد	فرنسا
2.1	-	4.2	2.7	0.7	0.5	2.2	3.4	%	
13	1	-	-	1	1	1	9	العدد	إيطاليا
1.4	5.9	-	-	0.7	0.5	0.6	3.1	%	
14	-	-	-	-	1	6	7	العدد	الصين
1.5	-	-	-	-	0.5	3.4	2.4	%	
10	1	-	-	2	1	1	5	العدد	بلجيكا
1.1	5.9	-	-	1.3	0.5	0.6	1.7	%	
12	-	-	-	-	-	1	11	العدد	مصر
1.3	-	-	-	-	-	0.6	3.8	%	
5	1	-	-	-	1	1	2	العدد	رومانيا
0.6	5.9	-	-	-	0.5	0.6	0.7	%	
3	-	1	-	-	-	1	1	العدد	التشيك
0.3	-	2.1	-	-	-	0.6	0.3	%	
2	-	-	-	-	-	-	2	العدد	بولندا
0.2	-	-	-	-	-	-	0.7	%	
1	1	-	-	-	-	-	-	العدد	كوريا
0.1	5.9	-	-	-	-	-	-	%	
3	1	-	-	1	-	-	1	العدد	البرازيل
0.3	5.9	-	-	0.7	-	-	0.3	%	
3	-	-	-	-	-	-	3	العدد	كندا
0.3	-	-	-	-	-	-	1.0	%	
2	1	-	-	-	-	-	1	العدد	يوغسلافيا
0.2	5.9	-	-	-	-	-	0.3	%	
1	-	-	-	-	-	1	-	العدد	النمسا
0.1	-	-	-	-	-	0.6	-	%	
1	-	-	1	-	-	-	-	العدد	المجر
0.1	-	-	2.7	-	-	-	-	%	
7	-	1	-	-	1	-	5	العدد	غير مبين
0.8	-	2.1	-	-	0.5	-	1.7	%	
909	17	48	37	153	183	179	292	الإجمالي العام	
100	100	100	100	100	100	100	100	% للإجمالي العام	



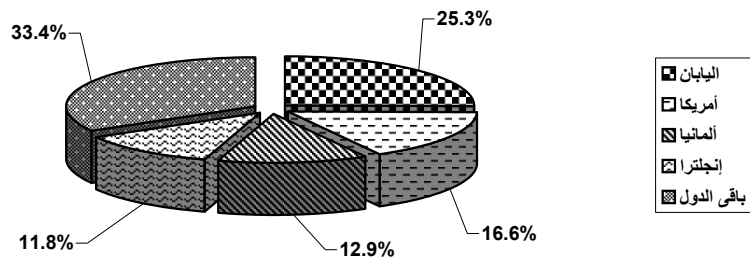
إجمالي معدات الرفع والتحميل بالقطاع العام والأعمال العام موزعة وفقاً لنوع المعدة
حسب الموقف في ٢٠٠٧/١٢/٣١

الإجمالي	معدات الرفع والتحميل					نوع المعدة	
	لودر	كلارك	ونش شوكة	ونش ثابت	ونش متنقل	الجهات المالكة	
897	171	211	176	122	217	العدد	الصناعات المعدنية
15.3	13.8	44.1	9.7	14.8	14.5	%	
1341	559	18	282	247	235	العدد	التشييد والبناء
22.9	45.0	3.8	15.5	30.0	15.7	%	
295	2	17	142	21	113	العدد	الأدوية
5.0	0.2	3.5	7.8	2.5	7.6	%	
208	46	3	99	38	22	العدد	التجارة الدولية
3.6	3.7	0.6	5.5	4.6	1.5	%	
759	92	27	254	39	347	العدد	الغزل والنسيج
13.0	7.4	5.6	14.0	4.7	23.2	%	
160	79	7	25	12	37	العدد	الإسكان والسياحة والسينما
2.7	6.4	1.5	1.4	1.5	2.5	%	
430	72	29	162	81	86	العدد	الصناعات الغذائية
7.3	5.8	6.1	8.9	9.8	5.7	%	
1075	79	84	349	218	345	العدد	النقل البري والبحري
18.4	6.4	17.5	19.2	26.5	23.1	%	
693	143	83	327	46	94	العدد	الصناعات الكيماوية
11.8	11.5	17.3	18.0	5.6	6.3	%	
5858	1243	479	1816	824	1496	الإجمالي العام	
100	100	100	100	100	100	% للإجمالي العام	



إجمالي الأوناش المتنقلة بالقطاع العام والأعمال العامة موزعة وفقاً لبلد الصنع
والحمولة حسب الموقف في ٢٠٠٧/١٢/٣١

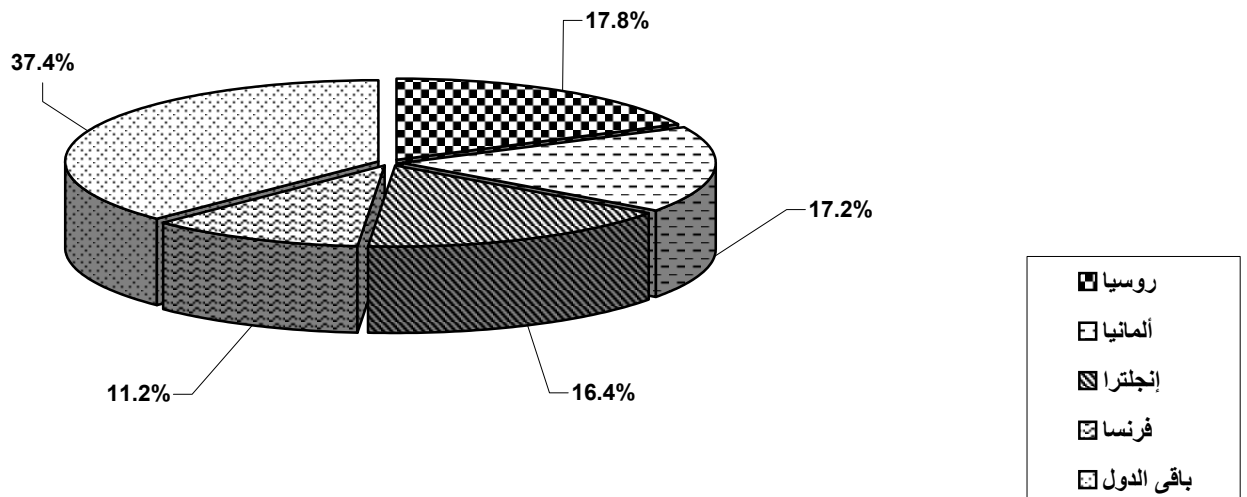
الإجمالي	غير مبين	100 فأكثر	-70	-50	-30	-20	-15	-10	-7	-5	أقل من 5	الحمولة بالطن	
												العدد	بلد الصنع
378	7	10	1	1	28	40	28	40	12	30	181	العدد	اليابان
25.3	15.9	35.7	7.7	3.1	15.8	26.1	21.2	26.5	13.6	17.2	35.9	%	
248	9	5	5	9	22	33	45	19	22	37	42	العدد	أمريكا
16.6	20.5	17.9	38.5	28.1	12.4	21.6	34.1	12.6	25.0	21.3	8.3	%	
193	5	9	6	5	29	21	17	26	9	22	44	العدد	ألمانيا
12.9	11.4	32.1	46.2	15.6	16.4	13.7	12.9	17.2	10.2	12.6	8.7	%	
177	3	-	1	6	18	14	14	25	18	39	39	العدد	إنجلترا
11.8	6.8	-	7.7	18.8	10.2	9.2	10.6	16.6	20.5	22.4	7.7	%	
108	4	-	-	2	21	31	8	6	2	9	25	العدد	فرنسا
7.2	9.1	-	-	6.3	11.9	20.3	6.1	4.0	2.3	5.2	5.0	%	
99	3	2	-	4	25	2	5	1	15	7	35	العدد	إيطاليا
6.6	6.8	7.1	-	12.5	14.1	1.3	3.8	0.7	17.0	4.0	6.9	%	
71	2	-	-	-	2	5	6	20	5	5	26	العدد	روسيا
4.7	4.5	-	-	-	1.1	3.3	4.5	13.2	5.7	2.9	5.2	%	
65	-	-	-	-	30	-	6	5	1	7	16	العدد	السويد
4.3	-	-	-	-	16.9	-	4.5	3.3	1.1	4.0	3.2	%	
55	-	-	-	-	-	-	-	4	1	8	42	العدد	التشيك
3.7	-	-	-	-	-	-	-	2.6	1.1	4.6	8.3	%	
16	1	-	-	-	-	-	-	-	1	2	12	العدد	هولندا
1.1	2.3	-	-	-	-	-	-	-	1.1	1.1	2.4	%	
15	-	-	-	-	-	-	-	3	-	-	12	العدد	أسبانيا
1.0	-	-	-	-	-	-	-	2.0	-	-	2.4	%	
12	-	-	-	-	-	1	1	-	-	2	8	العدد	الصين
0.8	-	-	-	-	-	0.7	0.8	-	-	1.1	1.6	%	
11	-	-	-	-	-	-	-	-	-	1	10	العدد	مصر
0.7	-	-	-	-	-	-	-	-	-	0.6	2.0	%	
6	-	-	-	-	-	-	-	-	-	-	6	العدد	الدنمارك
0.4	-	-	-	-	-	-	-	-	-	-	1.2	%	
2	-	-	-	-	-	-	-	-	-	-	2	العدد	كوريا
0.1	-	-	-	-	-	-	-	-	-	-	0.4	%	
40	10	2	-	5	2	6	2	2	2	5	4	العدد	غير مبين
2.7	22.7	7.1	-	15.6	1.1	3.9	1.5	1.3	2.3	2.9	0.8	%	
1496	44	28	13	32	177	153	132	151	88	174	504	الإجمالي العام	
100	100	100	100	100	100	100	100	100	100	100	100	% للإجمالي العام	



إجمالي الأوناش الثابتة بالقطاع العام والأعمال العام موزعة وفقاً لبلد الصنع
والحمولة حسب الموقف في ٢٠٠٧/١٢/٣١

الإجمالي	غير مبين	100 فأكثر	-70	-50	-30	-20	-15	-10	-7	-5	اقل من 5	الحمولة بالطن	
												العدد	بلد الصنع
147	3	8	-	-	10	3	3	1	5	24	90	العدد	روسيا
17.8	17.6	36.4	-	-	35.7	13.0	21.4	1.3	10.4	30.4	17.8	%	
142	1	8	2	5	7	9	2	25	16	22	45	العدد	ألمانيا
17.2	5.9	36.4	66.67	71.4	25.0	39.1	14.3	32.1	33.3	27.8	8.9	%	
135	1	-	-	-	-	-	2	4	6	3	119	العدد	إنجلترا
16.4	5.9	-	-	-	-	-	14.3	5.1	12.5	3.8	23.6	%	
92	5	-	1	2	3	2	4	8	5	8	54	العدد	فرنسا
11.2	29.4	-	33.33	28.6	10.7	8.7	28.6	10.3	10.4	10.1	10.7	%	
65	-	2	-	-	2	8	-	2	7	5	39	العدد	إيطاليا
7.9	-	9.1	-	-	7.1	34.8	-	2.6	14.6	6.3	7.7	%	
57	-	1	-	-	2	1	1	7	1	4	40	العدد	اليابان
6.9	-	4.5	-	-	7.1	4.3	7.1	9.0	2.1	5.1	7.9	%	
46	1	-	-	-	-	-	-	1	2	2	40	العدد	مصر
5.6	5.9	-	-	-	-	-	-	1.3	4.2	2.5	7.9	%	
42	2	1	-	-	-	-	2	3	1	8	25	العدد	أمريكا
5.1	11.8	4.5	-	-	-	-	14.3	3.8	2.1	10.1	5.0	%	
24	-	-	-	-	-	-	-	23	1	-	-	العدد	البرتغال
2.9	-	-	-	-	-	-	-	29.5	2.1	-	-	%	

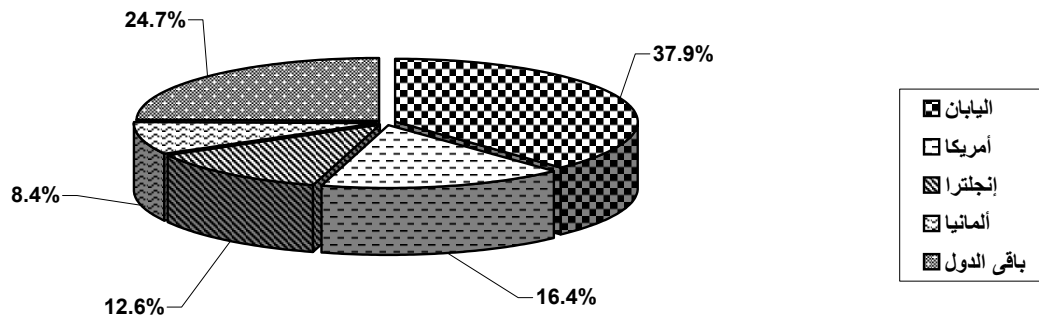
19	-	2	-	-	-	-	-	1	1	-	15	العدد	السويد
2.3	-	9.1	-	-	-	-	-	1.3	2.1	-	3.0	%	
12	1	-	-	-	-	-	-	-	-	-	11	العدد	ألمانيا
1.5	5.9	-	-	-	-	-	-	-	-	-	2.2	%	
4	-	-	-	-	-	-	-	-	1	1	2	العدد	التشيك
0.5	-	-	-	-	-	-	-	-	2.1	1.3	0.4	%	
4	-	-	-	-	-	-	-	1	-	1	2	العدد	الصين
0.5	-	-	-	-	-	-	-	1.3	-	1.3	0.4	%	
4	-	-	-	-	-	-	-	-	2	-	2	العدد	بلغاريا
0.5	-	-	-	-	-	-	-	-	4.2	-	0.4	%	
3	-	-	-	-	-	-	-	1	-	-	2	العدد	رومانيا
0.4	-	-	-	-	-	-	-	1.3	-	-	0.4	%	
3	-	-	-	-	1	-	-	-	-	-	2	العدد	سويسرا
0.4	-	-	-	-	3.6	-	-	-	-	-	0.4	%	
3	-	-	-	-	-	-	-	1	-	1	1	العدد	فنلندا
0.4	-	-	-	-	-	-	-	1.3	-	1.3	0.2	%	
3	-	-	-	-	3	-	-	-	-	-	-	العدد	أيرلندا
0.4	-	-	-	-	10.7	-	-	-	-	-	-	%	
19	3	-	-	-	-	-	-	-	-	-	16	العدد	غير مبيّن
2.3	17.6	-	-	-	-	-	-	-	-	-	3.2	%	
824	17	22	3	7	28	23	14	78	48	79	505	الإجمالي العام	
100	100	100	100	100	100	100	100	100	100	100	100	% للإجمالي العام	



إجمالي أوناش الشوكة بالقطاع العام والأعمال العام موزعة وفقاً لبلد الصنع
والحمولة حسب الموقف في ٢٠٠٧/١٢/٣١

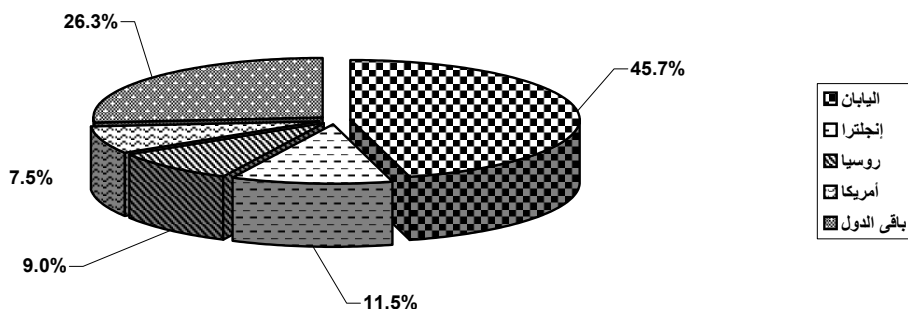
الإجمالي	غير مبين	10فاكتر	-9	-7	-5	-3	-2	اقل من 2	الحمولة بالطن	
									العدد	بلد الصنع
689	3	9	-	9	132	297	127	112	العدد	اليابان
37.9	7.0	11.1	-	13.0	38.5	40.6	52.0	37.8	%	
298	4	28	-	23	22	141	34	46	العدد	أمريكا
16.4	9.3	34.6	-	33.3	6.4	19.3	13.9	15.5	%	
228	3	5	-	24	78	81	13	24	العدد	إنجلترا
12.6	7.0	6.2	-	34.8	22.7	11.1	5.3	8.1	%	
152	5	15	9	-	27	27	28	41	العدد	ألمانيا
8.4	11.6	18.5	100	-	7.9	3.7	11.5	13.9	%	
110	-	2	-	13	23	39	4	29	العدد	فرنسا
6.1	-	2.5	-	18.8	6.7	5.3	1.6	9.8	%	
77	3	-	-	-	19	24	9	22	العدد	إيطاليا
4.2	7.0	-	-	-	5.5	3.3	3.7	7.4	%	
63	4	-	-	-	5	52	-	2	العدد	بلغاريا
3.5	9.3	-	-	-	1.5	7.1	-	0.7	%	
40	2	-	-	-	15	18	3	2	العدد	الصين
2.2	4.7	-	-	-	4.4	2.5	1.2	0.7	%	
29	2	5	-	-	3	11	5	3	العدد	روسيا
1.6	4.7	6.2	-	-	0.9	1.5	2.0	1.0	%	
28	-	16	-	-	-	6	2	4	العدد	السويد
1.5	-	19.8	-	-	-	0.8	0.8	1.4	%	
27	2	-	-	-	4	15	2	4	العدد	التشيك
1.5	4.7	-	-	-	1.2	2.1	0.8	1.4	%	
14	-	-	-	-	4	-	10	-	العدد	رومانيا
0.8	-	-	-	-	1.2	-	4.1	-	%	
12	-	-	-	-	2	6	2	2	العدد	كوريا
0.7	-	-	-	-	0.6	0.8	0.8	0.7	%	
7	2	-	-	-	-	5	-	-	العدد	فنلندا
0.4	4.7	-	-	-	-	0.7	-	-	%	
7	-	-	-	-	5	2	-	-	العدد	هولندا
0.4	-	-	-	-	1.5	0.3	-	-	%	
4	1	-	-	-	-	1	-	2	العدد	الدنمارك
0.2	2.3	-	-	-	-	0.1	-	0.7	%	

3	-	-	-	-	-	3	-	-	العدد	أسياتيا
0.2	-	-	-	-	-	0.4	-	-	%	
2	-	-	-	-	-	-	1	1	العدد	يوغسلافيا
0.1	-	-	-	-	-	-	0.4	0.3	%	
2	-	-	-	-	-	-	-	2	العدد	كندا
0.1	-	-	-	-	-	-	-	0.7	%	
2	1	-	-	-	-	-	1	-	العدد	نيوزيلاندا
0.1	2.3	-	-	-	-	-	0.4	-	%	
2	1	1	-	-	-	-	-	-	العدد	النرويج
0.1	2.3	1.2	-	-	-	-	-	-	%	
20	10	-	-	-	4	3	3	-	العدد	غير مبين
1.1	23.3	-	-	-	1.2	0.4	1.2	-	%	
1816	43	81	9	69	343	731	244	296	الإجمالي العام	
100	100	100	100	100	100	100	100	100	% للإجمالي العام	



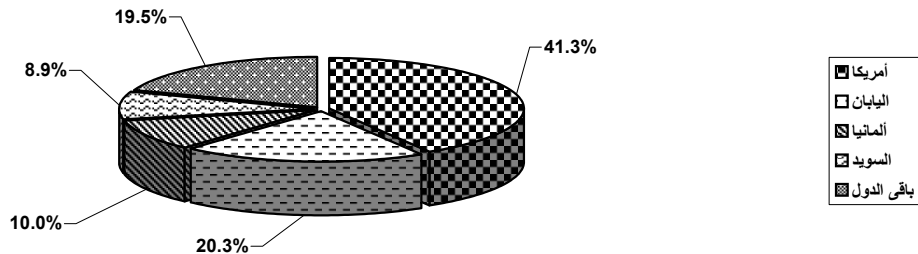
إجمالي الكلاركات بالقطاع العام والأعمال العامة موزعة وفقاً لبلد الصنع
والحمولة حسب الموقف في ٢٠٠٧/١٢/٣١

الإجمالي	غير مبين	10فاكتر	-9	-7	-5	-3	-2	أقل من ٢	الحمولة بالطن	
									العدد	بلد الصنع
219	22	11	-	5	32	75	42	32	العدد	اليابان
45.7	37.3	47.8	-	71.4	28.8	49.3	72.4	47.1	%	
55	1	3	1	-	29	12	7	2	العدد	إنجلترا
11.5	1.7	13.0	100	-	26.1	7.9	12.1	2.9	%	
36	6	2	-	1	10	16	-	1	العدد	أمريكا
7.5	10.2	8.7	-	14.3	9.0	10.5	-	1.5	%	
43	1	-	-	-	18	12	1	11	العدد	روسيا
9.0	1.7	-	-	-	16.2	7.9	1.7	16.2	%	
22	4	-	-	1	4	11	1	1	العدد	ألمانيا
4.6	6.8	-	-	14.3	3.6	7.2	1.7	1.5	%	
16	-	7	-	-	2	3	-	4	العدد	إيطاليا
3.3	-	30.4	-	-	1.8	2.0	-	5.9	%	
16	1	-	-	-	2	6	3	4	العدد	بلغاريا
3.3	1.7	-	-	-	1.8	3.9	5.2	5.9	%	
16	4	-	-	-	1	10	-	1	العدد	فرنسا
3.3	6.8	-	-	-	0.9	6.6	-	1.5	%	
12	1	-	-	-	-	-	1	10	العدد	بولندا
2.5	1.7	-	-	-	-	-	1.7	14.7	%	
11	7	-	-	-	-	3	-	1	العدد	التشيك
2.3	11.9	-	-	-	-	2.0	-	1.5	%	
5	3	-	-	-	1	1	-	-	العدد	الصين
1.0	5.1	-	-	-	0.9	0.7	-	-	%	
4	2	-	-	-	-	1	1	-	العدد	كوريا
0.8	3.4	-	-	-	-	0.7	1.7	-	%	
4	3	-	-	-	-	1	-	-	العدد	رومانيا
0.8	5.1	-	-	-	-	0.7	-	-	%	
2	1	-	-	-	1	-	-	-	العدد	مصر
0.4	1.7	-	-	-	0.9	-	-	-	%	
18	3	-	-	-	11	1	2	1	العدد	غير مبين
3.8	5.1	-	-	-	9.9	0.7	3.4	1.5	%	
479	59	23	1	7	111	152	58	68	الإجمالي العام	
100	100	100	100	100	100	100	100	100	% للإجمالي العام	



إجمالي اللودرات بالقطاع العام والأعمال العامة موزعة وفقاً لبلد الصنع
والسعة حسب الموقف في ٢٠٠٧/١٢/٣١

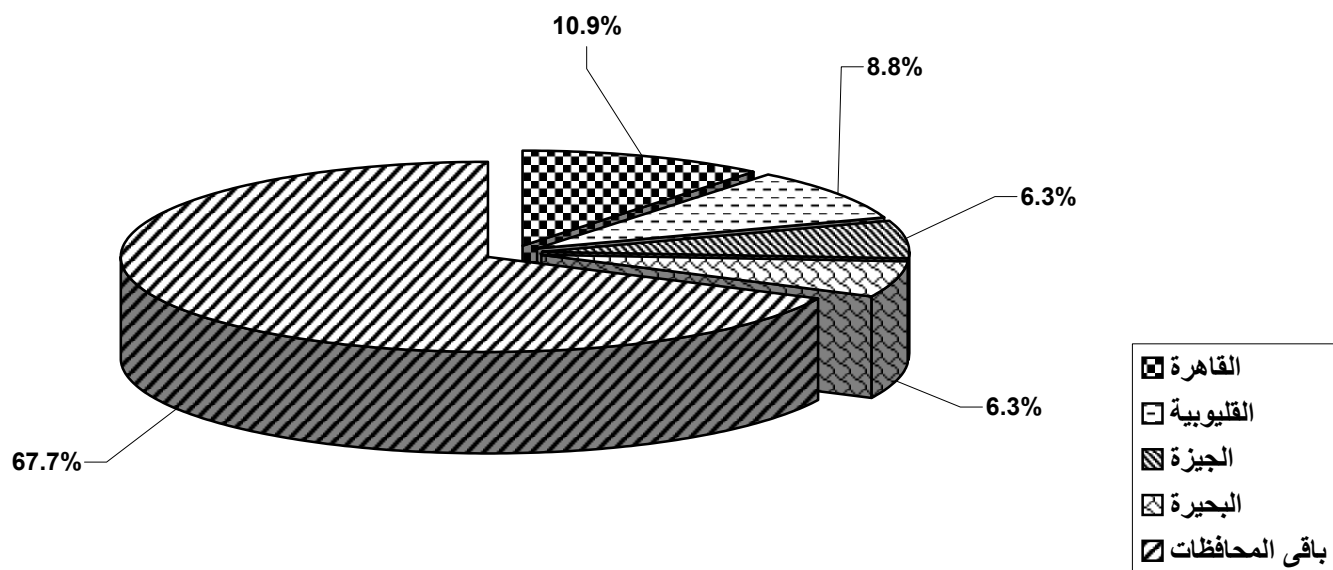
الإجمالي	غير مبين	5 فأكثر	-4	-3	-2	-1	اقل من 1	السعة بالمتري المكعب	
								العدد	بلد الصنع
513	4	17	28	77	151	115	121	العدد	أمريكا
41.3	14.3	43.6	66.7	66.4	54.7	40.2	26.5	%	
252	-	7	5	18	28	97	97	العدد	اليابان
20.3	-	17.9	11.9	15.5	10.1	33.9	21.3	%	
124	6	-	-	8	12	15	83	العدد	ألمانيا
10.0	21.4	-	-	6.9	4.3	5.2	18.2	%	
111	6	6	9	12	61	6	11	العدد	السويد
8.9	21.4	15.4	21.4	10.3	22.1	2.1	2.4	%	
48	1	5	-	-	7	12	23	العدد	إنجلترا
3.9	3.6	12.8	-	-	2.5	4.2	5.0	%	
45	2	2	-	-	4	12	25	العدد	روسيا
3.6	7.1	5.1	-	-	1.4	4.2	5.5	%	
45	1	2	-	-	-	13	29	العدد	فرنسا
3.6	3.6	5.1	-	-	-	4.5	6.4	%	
29	-	-	-	-	4	6	19	العدد	إيطاليا
2.3	-	-	-	-	1.4	2.1	4.2	%	
18	-	-	-	-	-	6	12	العدد	الصين
1.4	-	-	-	-	-	2.1	2.6	%	
15	1	-	-	-	2	3	9	العدد	بلجيكا
1.2	3.6	-	-	-	0.7	1.0	2.0	%	
13	-	-	-	-	-	1	12	العدد	مصر
1.0	-	-	-	-	-	0.3	2.6	%	
5	1	-	-	-	-	-	4	العدد	رومانيا
0.4	3.6	-	-	-	-	-	0.9	%	
1	-	-	-	-	-	-	1	العدد	التشيك
0.1	-	-	-	-	-	-	0.2	%	
1	-	-	-	-	-	-	1	العدد	بولندا
0.1	-	-	-	-	-	-	0.2	%	
1	-	-	-	-	-	-	1	العدد	البرازيل
0.1	-	-	-	-	-	-	0.2	%	
1	-	-	-	-	-	-	1	العدد	يوغسلافيا
0.1	-	-	-	-	-	-	0.2	%	
21	6	-	-	1	7	-	7	العدد	غير مبين
1.7	21.4	-	-	0.9	2.5	-	1.5	%	
1243	28	39	42	116	276	286	456	الإجمالي العام	
100	100	100	100	100	100	100	100	% للإجمالي العام	



إجمالي معدات الرفع والتحميل موزعة على المحافظات وفقاً لنوع المعدة
حسب الموقف في ٢٠٠٧/١٢/٣١

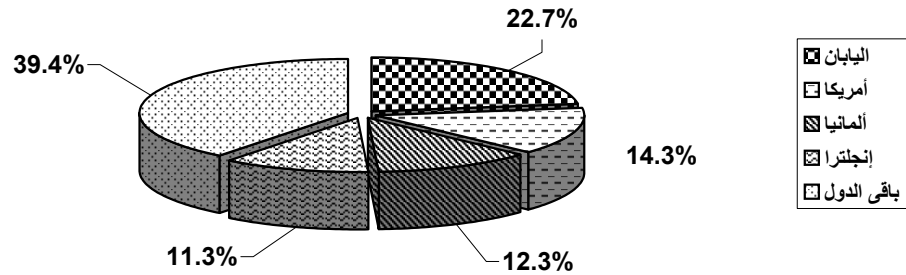
الإجمالي	معدات الرفع والتحميل					نوع المعدة	المحافظة
	لودر	كلارك	ونش شوكة	ونش ثابت	ونش متنقل		
99	35	3	34	14	13	العدد	القاهرة
10.9	12.0	4.3	16.5	10.4	6.4	%	
78	25	3	20	18	12	العدد	الإسكندرية
8.6	8.6	4.3	9.7	13.3	5.9	%	
42	10	4	2	7	19	العدد	الإسماعيلية
4.6	3.4	5.7	1.0	5.2	9.4	%	
23	13	2	-	2	6	العدد	السويس
2.5	4.5	2.9	-	1.5	3.0	%	
34	22	3		2	7	العدد	بور سعيد
3.8	7.5	4.3	0.0	1.5	3.4	%	
38	12	2	4	13	7	العدد	دمياط
4.2	4.1	2.9	1.9	9.6	3.4	%	
12	12	-	-	-	-	العدد	الدقهلية
1.3	4.1	-	-	-	-	%	
7	7	-	-	-	-	العدد	الشرقية
0.8	2.4	-	-	-	-	%	
80	12	-	-	12	56	العدد	القليوبية
8.8	4.1	-	-	8.9	27.6	%	
40	15	-	11	12	2	العدد	كفر الشيخ
4.4	5.1	-	5.3	8.9	1.0	%	
27	11	-	-	13	3	العدد	الغربية
3.0	3.8	-	-	9.6	1.5	%	
22	6	-	-	9	7	العدد	المنوفية
2.4	2.1	-	-	6.7	3.4	%	
57	21	11	25	-	-	العدد	الجيزة
6.3	7.2	15.7	12.1	-	-	%	
57	15	12	-	14	16	العدد	البحيرة
6.3	5.1	17.1	-	10.4	7.9	%	
15	5	-	10	-	-	العدد	بنى سويف
1.7	1.7	-	4.9	-	-	%	
20	7	-	9	2	2	العدد	الفيوم
2.2	2.4	-	4.4	1.5	1.0	%	
22	19	-	-	3	-	العدد	المنيا
2.4	6.5	-	-	2.2	-	%	

20	11	-	-	3	6	العدد	أسيوط
2.2	3.8	-	-	2.2	3.0	%	
32	7	8	13	2	2	العدد	سوهاج
3.5	2.4	11.4	6.3	1.5	1.0	%	
36	2	5	14	2	13	العدد	قنا
4.0	0.7	7.1	6.8	1.5	6.4	%	
22	-	5	14	3	-	العدد	أسوان
2.4	-	7.1	6.8	2.2	-	%	
22	3	2	17	-	-	العدد	البحر الاحمر
2.4	1.0	2.9	8.3	-	-	%	
30	-	3	27	-	-	العدد	مطروح
3.3	-	4.3	13.1	-	-	%	
48	13	2	5	2	26	العدد	الوادى الجديد
5.3	4.5	2.9	2.4	1.5	12.8	%	
12	9	2	1	-	-	العدد	شمال سيناء
1.3	3.1	2.9	0.5	-	-	%	
11	-	3	-	2	6	العدد	المجلس الأعلى لمدينة الأقصر
1.2	-	4.3	-	1.5	3.0	%	
906	292	70	206	135	203		الإجمالى العام
100	100	100	100	100	100		% للإجمالى العام



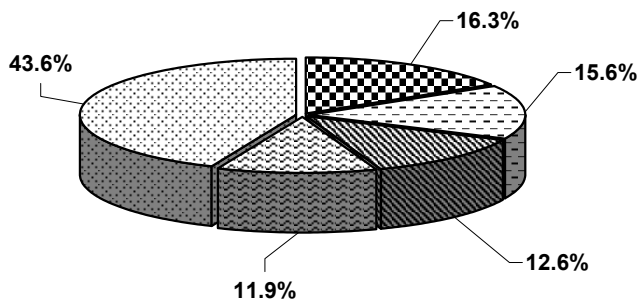
إجمالي الأوناش المتنقلة بالمحافظات موزعة وفقاً لبلد الصنع
والحمولة حسب الموقف في ٢٠٠٧/١٢/٣١

بلد الصنع	الحمولة بالطن											
	أقل من 5	-5	-7	-10	-15	-20	-30	-50	-70	100 فأكثر	غير مبين	الإجمالي
اليابان	العدد	6	2	5	4	5	4	2	2	2	-	46
	%	26.1	14.3	22.7	20.0	20.8	20.0	-	33.3	28.6	-	22.7
أمريكا	العدد	4	2	3	5	4	2	1	1	1	1	29
	%	17.4	14.3	13.6	25.0	16.7	10.0	16.67	16.7	14.3	14.3	14.3
ألمانيا	العدد	2	2	3	3	4	3	1	1	1	1	25
	%	8.7	14.3	13.6	15.0	16.7	15.0	16.67	16.7	14.3	14.3	12.3
إنجلترا	العدد	4	3	3	2	2	3	1	1	1	1	23
	%	17.4	21.4	13.6	10.0	8.3	15.0	16.67	16.7	14.3	20	11.3
فرنسا	العدد	1	1	1	1	2	4	2	1	1	-	17
	%	4.3	7.1	4.5	10.0	16.7	10.0	16.67	10.0	-	-	8.4
إيطاليا	العدد	1	1	1	1	2	2	1	2	1	1	14
	%	4.3	7.1	4.5	5.0	8.3	5.0	33.33	5.0	-	14.3	6.9
روسيا	العدد	1	1	3	1	1	1	1	1	-	1	11
	%	4.3	-	13.6	5.0	4.2	5.0	-	14.3	-	-	5.4
السويد	العدد	2	-	2	1	1	2	1	2	2	-	8
	%	3.6	-	9.1	5.0	4.2	10.0	-	-	-	-	3.9
التشيك	العدد	2	1	1	-	-	-	-	-	-	-	7
	%	7.1	8.7	7.1	-	-	-	-	-	-	-	3.4
هولندا	العدد	1	2	-	-	-	-	-	-	-	-	3
	%	4.3	3.6	-	-	-	-	-	-	-	-	1.5
أستراليا	العدد	-	-	-	1	-	-	-	-	-	-	3
	%	-	-	-	4.5	-	-	-	-	-	-	1.5
الصين	العدد	-	1	-	-	-	-	-	-	-	-	2
	%	-	7.1	-	-	-	-	-	-	-	-	1.0
مصر	العدد	-	-	-	-	-	-	-	-	-	-	2
	%	-	-	-	-	-	-	-	-	-	-	1.0
الدنمارك	العدد	-	-	-	-	-	-	-	-	-	-	3
	%	-	-	-	-	-	-	-	-	-	-	1.5
كوريا	العدد	-	-	-	-	-	-	-	-	-	-	1
	%	-	-	-	-	-	-	-	-	-	-	0.5
رومانيا	العدد	-	-	-	-	-	-	-	-	-	-	1
	%	-	-	-	-	-	-	-	-	-	-	0.5
فنلندا	العدد	-	-	-	-	1	-	-	-	-	-	1
	%	-	-	-	-	5.0	-	-	-	-	-	0.5
بلغاريا	العدد	-	-	-	-	-	-	-	-	-	-	1
	%	-	-	-	-	-	-	-	-	-	-	0.5
غير مبين	العدد	1	1	1	-	-	-	-	-	-	-	6
	%	1.8	4.3	7.1	-	-	-	-	16.7	-	-	3.0
الإجمالي العام		23	14	22	20	24	20	6	6	7	5	203
% للإجمالي العام		100	100	100	100	100	100	100	100	100	100	100



إجمالي الأوناش الثابتة بالمحافظات موزعة وفقاً لبلد الصنع
والحمولة حسب الموقف في ٢٠٠٧/١٢/٣١

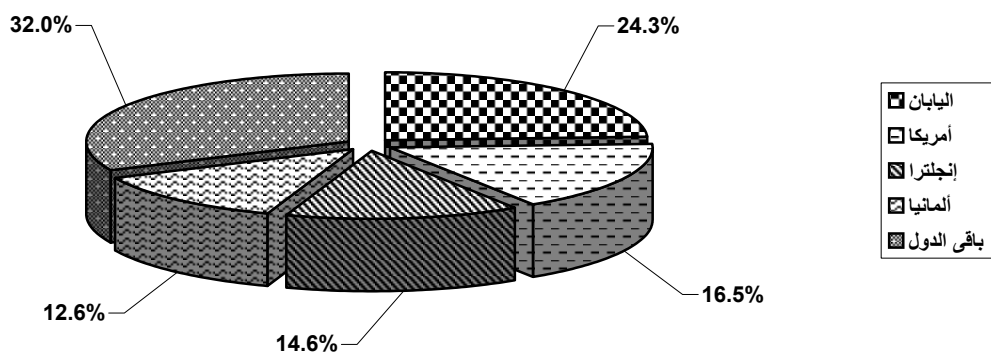
الإجمالي	غير مبين	100 فأكثر	-70	-50	-30	-20	-15	-10	-7	-5	اقل من 5	الحمولة بالطن	
												العدد	بلد الصنع
22	-	2	-	-	2	1	1	1	1	4	10	العدد	روسيا
16.3	-	28.6	-	-	28.6	14.3	12.5	5.9	7.7	23.5	19.2	%	
21	-	1	1	1	1	2	1	2	3	3	6	العدد	ألمانيا
15.6	-	14.3	50.0	33.3	14.3	28.6	12.5	11.8	23.1	17.6	11.5	%	
17	1	-	-	-	-	-	2	1	2	1	10	العدد	إنجلترا
12.6	50.0	-	-	-	-	-	25.0	5.9	15.4	5.9	19.2	%	
16	1	-	-	1	1	2	1	2	1	2	5	العدد	فرنسا
11.9	50.0	-	-	33.3	14.3	28.6	12.5	11.8	7.7	11.8	9.6	%	
8	-	1	-	-	1	1	-	1	1	1	2	العدد	إيطاليا
5.9	-	14.3	-	-	14.3	14.3	-	5.9	7.7	5.9	3.8	%	
10	-	1	-	-	1	1	1	1	1	1	3	العدد	اليابان
7.4	-	14.3	-	-	14.3	14.3	12.5	5.9	7.7	5.9	5.8	%	
8	-	-	-	-	-	-	-	1	1	1	5	العدد	مصر
5.9	-	-	-	-	-	-	-	5.9	7.7	5.9	9.6	%	
8	-	1	-	-	-	-	1	2	-	1	3	العدد	أمريكا
5.9	-	14.3	-	-	-	-	12.5	11.8	-	5.9	5.8	%	
3	-	-	-	-	-	-	-	3	-	-	-	العدد	البرتغال
2.2	-	-	-	-	-	-	-	17.6	-	-	-	%	
3	-	1	-	-	-	-	-	-	1	-	1	العدد	السويد
2.2	-	14.3	-	-	-	-	-	-	7.7	-	1.9	%	
2	-	-	-	-	-	-	-	-	-	-	2	العدد	أستراليا
1.5	-	-	-	-	-	-	-	-	-	-	3.8	%	
3	-	-	-	-	-	-	-	-	1	1	1	العدد	التشيك
2.2	-	-	-	-	-	-	-	-	7.7	5.9	1.9	%	
2	-	-	-	-	-	-	-	1	-	-	1	العدد	الصين
1.5	-	-	-	-	-	-	-	5.9	-	-	1.9	%	
3	-	-	-	-	-	-	-	1	1	-	1	العدد	بلغاريا
2.2	-	-	-	-	-	-	-	5.9	7.7	-	1.9	%	
1	-	-	-	-	1	-	-	-	-	-	-	العدد	رومانيا
0.7	-	-	-	-	14.3	-	-	-	-	-	-	%	
2	-	-	-	-	-	-	-	-	-	2	-	العدد	هولندا
1.5	-	-	-	-	-	-	-	-	-	11.8	-	%	
2	-	-	-	1	-	-	-	-	-	-	1	العدد	سويسرا
1.5	-	-	-	33.3	-	-	-	-	-	-	1.9	%	
1	-	-	-	-	-	-	-	-	-	-	1	العدد	فنلندا
0.7	-	-	-	-	-	-	-	-	-	-	1.9	%	
1	-	-	1	-	-	-	-	-	-	-	-	العدد	أيرلندا
0.7	-	-	50.0	-	-	-	-	-	-	-	-	%	
2	-	-	-	-	-	-	1	1	-	-	-	العدد	النمسا
1.5	-	-	-	-	-	-	12.5	5.9	-	-	-	%	
135	2	7	2	3	7	7	8	17	13	17	52	الإجمالي العام	
100	100	100	100	100	100	100	100	100	100	100	100	% للإجمالي العام	



☐	روسيا
☐	ألمانيا
☐	إنجلترا
☐	فرنسا
☐	باقي الدول

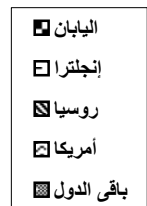
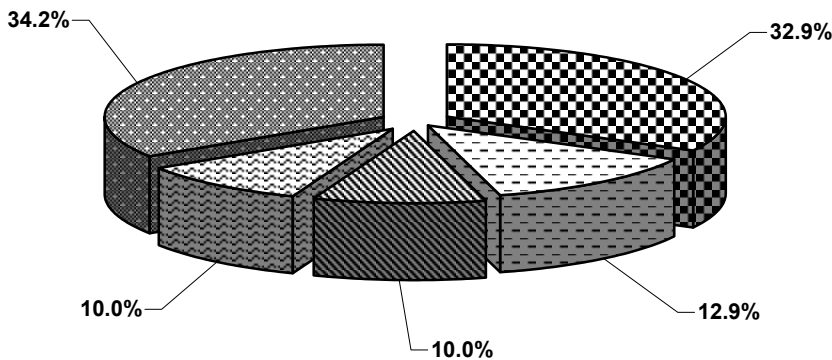
إجمالي أوناش الشوكة بالمحافظات موزعة وفقاً لبلد الصنع
والحمولة حسب الموقف في ٢٠٠٧/١٢/٣١

الإجمالي	غير مبين	10 فأكثر	-9	-7	-5	-3	-2	اقل من 2	الحمولة بالطن		بلد الصنع
									العدد	%	
50	1	4	-	2	5	20	12	6	العدد		اليابان
24.3	9.1	14.8	-	15.4	16.7	32.3	41.4	18.2	%		
34	4	12	-	2	2	5	4	5	العدد		أمريكا
16.5	36.4	44.4	-	15.4	6.7	8.1	13.8	15.2	%		
30	1	1	-	8	5	11	2	2	العدد		إنجلترا
14.6	9.1	3.7	-	61.5	16.7	17.7	6.9	6.1	%		
26	1	2	1	-	3	5	5	9	العدد		ألمانيا
12.6	9.1	7.4	100	-	10.0	8.1	17.2	27.3	%		
18	-	1	-	1	5	7	1	3	العدد		فرنسا
8.7	-	3.7	-	7.7	16.7	11.3	3.4	9.1	%		
11	1	1	-	-	4	2	1	2	العدد		إيطاليا
5.3	9.1	3.7	-	-	13.3	3.2	3.4	6.1	%		
8	1	-	-	-	1	5	-	1	العدد		بلغاريا
3.9	9.1	-	-	-	3.3	8.1	-	3.0	%		
6	1	1	-	-	1	1	1	1	العدد		الصين
2.9	9.1	3.7	-	-	3.3	1.6	3.4	3.0	%		
3	-	1	-	-	-	-	1	1	العدد		روسيا
1.5	-	3.7	-	-	-	-	3.4	3.0	%		
7	-	3	-	-	-	2	1	1	العدد		السويد
3.4	-	11.1	-	-	-	3.2	3.4	3.0	%		
4	-	-	-	-	2	1	-	1	العدد		التشيك
1.9	-	-	-	-	6.7	1.6	-	3.0	%		
2	-	1	-	-	-	-	1	-	العدد		رومانيا
1.0	-	3.7	-	-	-	-	3.4	-	%		
2	-	-	-	-	-	2	-	-	العدد		كوريا
1.0	-	-	-	-	-	3.2	-	-	%		
3	1	-	-	-	-	1	-	1	العدد		فنلندا
1.5	9.1	-	-	-	-	1.6	-	3.0	%		
1	-	-	-	-	1	-	-	-	العدد		هولندا
0.5	-	-	-	-	3.3	-	-	-	%		
1	-	-	-	-	1	-	-	-	العدد		أسبانيا
0.5	-	-	-	-	3.3	-	-	-	%		
206	11	27	1	13	30	62	29	33			الإجمالي العام
100	100	100	100	100	100	100	100	100			% للإجمالي العام



إجمالي الكلاركات بالمحافظات موزعة وفقاً لبلد الصنع
والحمولة حسب الموقف في ٢٠٠٧/١٢/٣١

بلد الصنع	الحمولة بالطن								
	اقل من 2	-2	-3	-5	-7	-9	10 فأكثر	غير مبين	الإجمالي
اليابان	العدد	3	5	8	3	1	1	2	23
	%	27.3	62.5	33.3	17.6	25.0	-	100.0	32.9
إنجلترا	العدد	1	1	1	4	-	1	-	9
	%	9.1	12.5	4.2	23.5	-	33.3	-	12.9
روسيا	العدد	1	1	3	2	-	-	-	7
	%	9.1	12.5	11.8	12.5	-	-	-	10.0
أمريكا	العدد	1	-	2	4	-	-	-	7
	%	9.1	-	8.3	23.5	-	-	-	10.0
ألمانيا	العدد	1	-	2	1	1	-	-	5
	%	9.1	-	8.3	5.9	25.0	-	-	7.1
إيطاليا	العدد	-	-	-	1	1	1	-	3
	%	-	-	-	5.9	25.0	33.3	-	4.3
بلغاريا	العدد	1	-	2	-	-	-	-	3
	%	9.1	-	8.3	-	-	-	-	4.3
فرنسا	العدد	-	-	2	-	-	-	-	2
	%	-	-	8.3	-	-	-	-	2.9
بولندا	العدد	2	-	-	-	-	-	-	2
	%	18.2	-	-	-	-	-	-	2.9
التشيك	العدد	1	-	2	-	-	-	-	3
	%	9.1	-	8.3	-	-	-	-	4.3
الصين	العدد	-	-	1	1	-	-	-	2
	%	-	-	4.2	5.9	-	-	-	2.9
كوريا	العدد	-	-	-	-	1	-	-	1
	%	-	-	-	-	25.0	-	-	1.4
رومانيا	العدد	-	-	1	-	-	-	-	1
	%	-	-	4.2	-	-	-	-	1.4
مصر	العدد	-	-	-	1	-	-	-	1
	%	-	-	-	5.9	-	-	-	1.4
يوغسلافيا	العدد	-	1	-	-	-	-	-	1
	%	-	12.5	-	-	-	-	-	1.4
الإجمالي العام		11	8	24	17	4	1	2	70
% للإجمالي العام		100	100	100	100	100	100	100	100



إجمالي اللودرات بالمحافظات موزعة وفقاً لبلد الصنع
والسعة حسب الموقف في ٢٠٠٧/١٢/٣١

بلد الصنع	السعة بالمتر المكعب							
	أقل من 1	-1	-2	-3	-4	5 فأكثر	غير مبين	الإجمالي
أمريكا	العدد	32	30	20	20	12	10	125
	%	32.7	50.0	37.0	58.8	70.6	50.0	42.8
اليابان	العدد	22	15	13	5	2	3	62
	%	22.4	25.0	24.1	14.7	11.8	15.0	21.2
ألمانيا	العدد	10	5	10	5	-	3	35
	%	10.2	8.3	18.5	14.7	-	15.0	12.0
السويد	العدد	2	1	5	4	3	1	16
	%	2.0	1.7	9.3	11.8	17.6	5.0	5.5
إنجلترا	العدد	4	1	2	-	-	1	9
	%	4.1	1.7	3.7	-	-	5.0	3.1
روسيا	العدد	4	2	2	-	-	1	9
	%	4.1	3.3	3.7	-	-	5.0	3.1
فرنسا	العدد	3	2	2	-	-	-	7
	%	3.1	3.3	3.7	-	-	-	2.4
إيطاليا	العدد	4	1	-	-	-	-	5
	%	4.1	1.7	-	-	-	-	1.7
الصين	العدد	4	1	-	-	-	-	5
	%	4.1	1.7	-	-	-	-	1.7
بلجيكا	العدد	2	1	-	-	-	-	3
	%	2.0	1.7	-	-	-	-	1.0
مصر	العدد	4	-	-	-	-	-	4
	%	4.1	-	-	-	-	-	1.4
رومانيا	العدد	1	-	-	-	-	-	1
	%	1.0	-	-	-	-	-	0.3
التشيك	العدد	1	-	-	-	-	-	1
	%	1.0	-	-	-	-	-	0.3
بولندا	العدد	1	-	-	-	-	-	1
	%	1.0	-	-	-	-	-	0.3
كوريا	العدد	1	-	-	-	-	-	2
	%	1.0	-	-	-	-	-	0.7
غير مبين	العدد	3	1	-	-	-	1	7
	%	3.1	1.7	-	-	-	5.0	2.4
الإجمالي العام								292
% للإجمالي العام								100

